

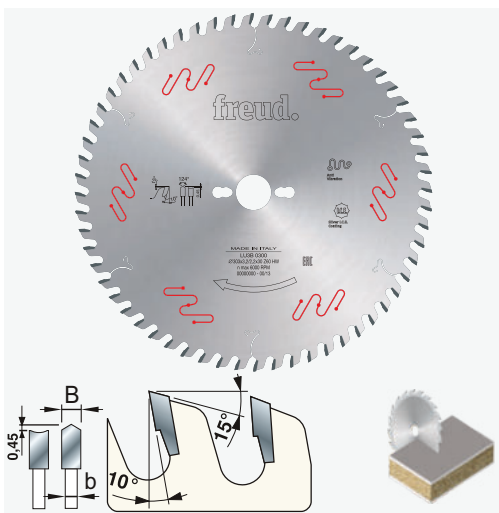
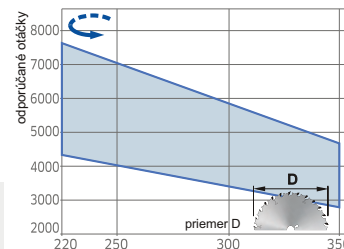
LU3A WZ **EXTRÉMNE ŠIKMÉ** **HW** **freud**

PILOVÉ KOTUČE PRE FORMÁTOVACIE PÍLY

ø D	B	b	ø d	Z	Nr
220	3,2	2,2	30	64	280LU3A0100
250	3,2	2,2	30	80	280LU3A0200
300	3,2	2,2	30	96	280LU3A0300
350	3,5	2,5	30	108	280LU3A0400



Pílové kotúče na formátovanie veľkoplošných materiálov - laminovaných, dýhovaných. Vhodné aj bez použitia predrezávacieho kotúča.



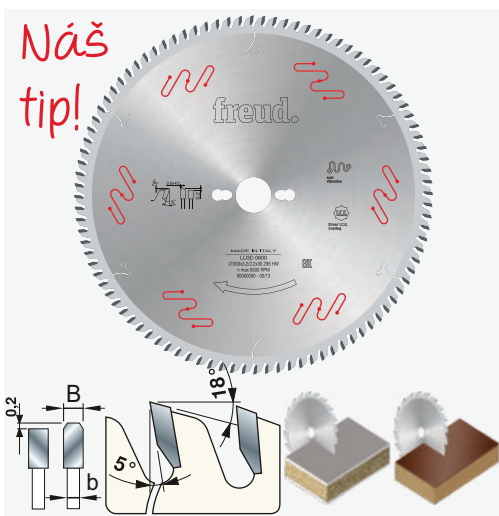
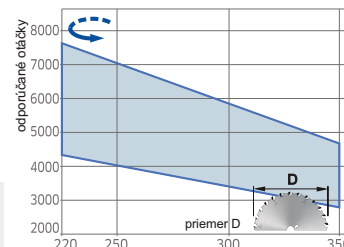
LU3B DHZ **DUTÝ ZUB** **HW** **freud**

PILOVÉ KOTUČE PRE FORMÁTOVACIE PÍLY

ø D	B	b	ø d	Z	Nr
220	3,2	2,2	30	42	280LU3B0100
250	3,2	2,2	30	48	280LU3B0200
303	3,2	2,2	30	60	280LU3B0300
350	3,2	2,2	30	72	280LU3B0400



Pílové kotúče na formátovanie veľkoplošných materiálov - laminovaných, dýhovaných. Vhodné aj bez použitia predrezávacieho kotúča.

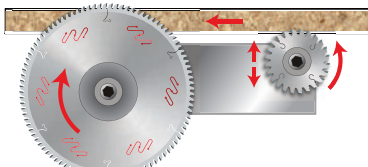


Náš tip!

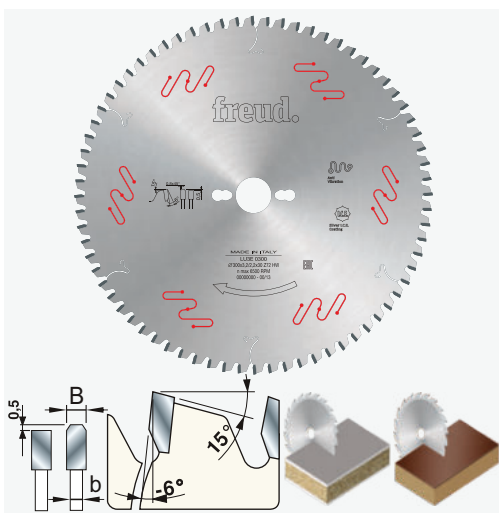
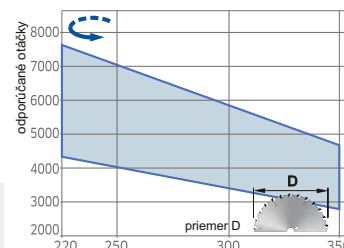
LU3D TFZ **TRAPÉZ POZ.** **HW** **freud**

PILOVÉ KOTUČE PRE FORMÁTOVACIE PÍLY

ø D	B	b	ø d	Z	Nr
220	3,2	2,2	30	80	280LU3D0400
280	3,2	2,2	30	84	280LU3D0402
300	3,2	2,2	30	96	280LU3D0600
350	3,5	2,5	30	108	280LU3D0900



Pílové kotúče na formátovanie veľkoplošných materiálov - laminovaných, dýhovaných s dlhou životnosťou. Pre obojstranne čistý rez je potrebné použiť predrezávací kotúč.



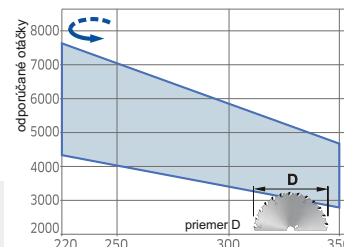
LU3E TFZN **TRAPÉZ NEG.** **HW** **freud**

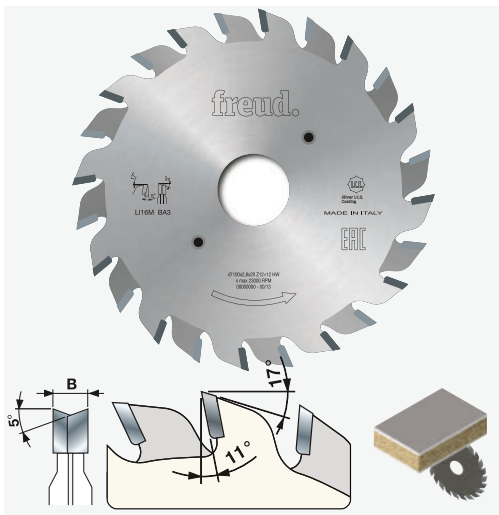
PILOVÉ KOTUČE PRE FORMÁTOVACIE PÍLY

ø D	B	b	ø d	Z	Nr
220	3,2	2,2	30	56	280LU3E0100
250	3,2	2,2	30	60	280LU3E0200
300	3,2	2,2	30	72	280LU3E0300
350	3,5	2,5	30	84	280LU3E0400



Pílové kotúče na formátovanie veľkoplošných materiálov - laminovaných, dýhovaných hrúbok 25-40mm (pracovné dosky). Vhodné aj bez použitia predrezávacieho kotúča.

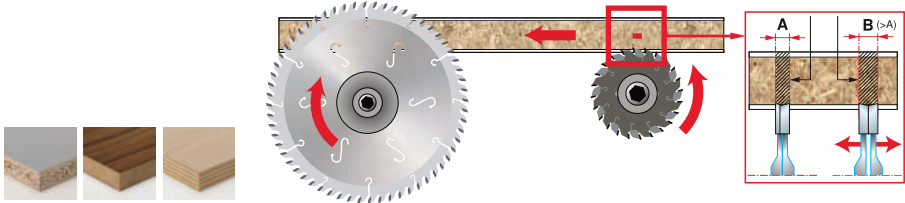




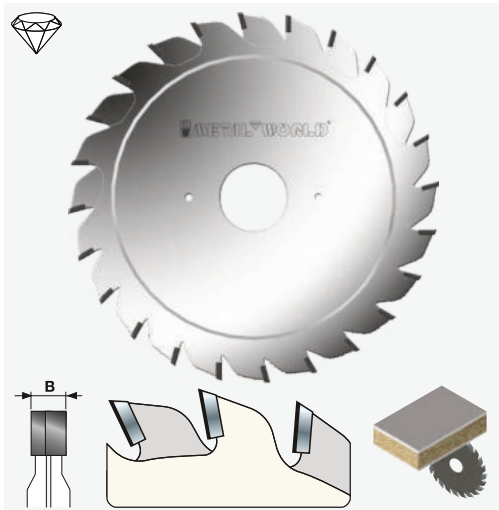
LI16M WZ HW **freud**

DELENÉ PREDREZÁVACIE PÍLOVÉ KOTÚČE

ø D	B	ø d	Z	Nr
80	2,8-3,6	20	10+10	280LI16MHA3
100	2,8-3,6	20	12+12	280LI16MBA3
100	2,8-3,7	22	12+12	280LI16MBB3
105	2,8-3,6	20	10+10	280LI16MCA3
120	2,8-3,6	20	12+12	280LI16MAA3
120	2,8-3,6	22	12+12	280LI16MAB3
125	2,8-3,6	20	12+12	280LI16MFA3
125	2,8-3,6	22	14+14	280LI16MEB3



Predrezávacie pílové kotúče - delené. Nastavenie šírky rezu + 0,1 až +0,2 mm oproti hlavnej pile priloženými krúžkami. Hĺbka rezu max. 2mm.



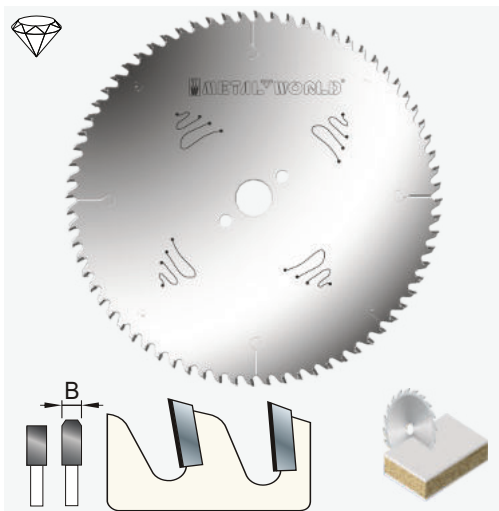
LI21B FZ DIA **METAL WORLD**

DELENÉ PREDREZÁVACIE PÍLOVÉ KOTÚČE - PKD

ø D	B	ø d	Z	Nr
80	2,8-3,6	20	10+10	235LI21B0802020
100	2,8-3,6	20	10+10	235LI21B1002020
100	2,8-3,6	22	10+10	235LI21B1002220
120	2,8-3,6	20	12+12	235LI21B1202024
120	2,8-3,6	22	12+12	235LI21B1202224



Diamantové predrezávacie pílové kotúče - delené. Hĺbka rezu max. 2mm. Možná až 50 násobne vyššia životnosť oproti HM verzii.



LC16D TFZ DIA **METAL WORLD**

PÍLOVÉ KOTÚČE PRE FORMÁTOVACIE PÍLY - PKD

ø D	B	ø d	Z	H	Nr
250	3,2	30	48	4	235LC16D250048AH4
250	3,2	30	48	6	235LC16D250048AH6
300	3,2	30	72	4	235LC16D300072AH4
300	3,2	30	72	6	235LC16D300072AH6



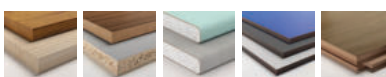
Diamantové pílové kotúče na rezanie laminovaných, dýhovaných a fóliovaných materiálov s dlhou životnosťou. Vhodné aj na perez abrazívnych materiálov.



LC71D DIA **METAL WORLD**

UNIVERZÁLNE PÍLOVÉ KOTÚČE - SILENTIUM PKD

ø D	B	ø d	Z	H	Nr
303	2,5	30	54	3	235LC71D303054A
303	2,5	30	60	3	235LC71D303060A



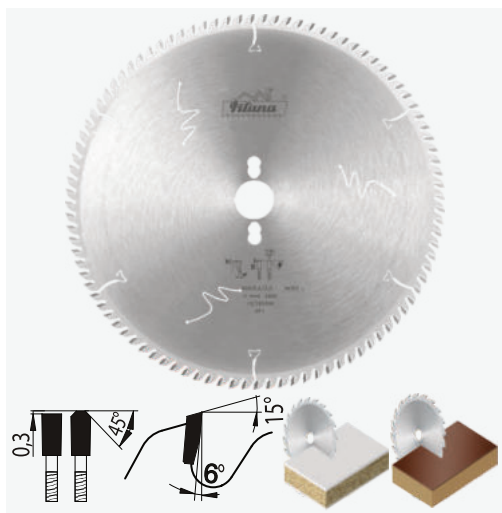
Diamantové pílové kotúče na rezanie masívu, laminovaných, dýhovaných a fóliovaných materiálov, abrazívnych materiálov s vysokými požiadavkami na kvalitu rezu a životnosť.



5390 DHZ				HW	
PÍLOVÉ KOTÚČE PRE FORMÁTOVACIE PÍLY - DUTÝ ZUB				LAMINO	
ø D	B	b	ø d	Z	Nr
220	3,2	2,5	30	42	22190DZ0220
250	3,2	2,8	30	48	22190DZ0250
303	3,2	2,8	30	60	22190DZ0300
350	3,6	2,8	30	72	22190DZ0350



Pílové kotúče na rezanie laminovaných alebo dýhovaných materiálov. Vysoká kvalita rezu bez potreby použitia predrezávacieho kotúča.



5397-11 TFZ HP				HW	
PÍLOVÉ KOTÚČE PRE FORMÁTOVACIE PÍLY - HIGH PROFI				LAMINO	
ø D	B	b	ø d	Z	Nr
250	3,2	2,2	30	80	2219711H250
300	3,2	2,2	30	96	2219711H300
350	3,6	2,5	30	108	2219711H350



Pílové kotúče na rezanie laminovaných, dýhovaných materiálov a exotických drevín. Zvýšená tuhosť a presnosť tela pílového kotúča.