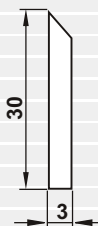


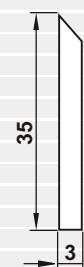
HOBLŔOVACIE NOŽE - ECONOMY

HSS

L	Nr
60	228H060303
80	228H080303
100	228H100303
120	228H120303
130	228H130303
140	228H140303
150	228H150303
160	228H160303
170	228H170303
180	228H180303
190	228H190303
200	228H200303
210	228H210303
230	228H230303
240	228H240303
250	228H250303
300	228H300303
310	228H310303
410	228H410303
430	228H430303
510	228H510303
520	228H520303
610	228H610303
630	228H630303



L	Nr
200	228H200353
210	228H210353
250	228H250353
300	228H300353
310	228H310353
410	228H410353
510	228H510353
550	228H550353
610	228H610353
640	228H640353
710	228H710353
810	228H810353
910	228H910353
1010	228H1010353



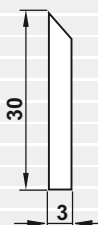
Ekonomická trieda hobľovacích nožov pre nenáročné aplikácie. Vhodné predovšetkým na mäkké druhy dreven a občasnú používanie.



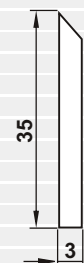
HOBLŔOVACIE NOŽE - INDUSTRY

HSS18%W

L	Nr
60	228T060303
80	228T080303
100	228T100303
120	228T120303
130	228T130303
140	228T140303
150	228T150303
160	228T160303
170	228T170303
180	228T180303
190	228T190303
200	228T200303
210	228T210303
230	228T230303
240	228T240303
250	228T250303
300	228T300303
310	228T310303
410	228T410303
430	228T430303
510	228T510303
520	228T520303
610	228T610303
630	228T630303



L	Nr
200	228T200353
210	228T210353
250	228T250353
300	228T300353
310	228T310353
410	228T410353
510	228T510353
550	228T550353
610	228T610353
640	228T640353
710	228T710353
810	228T810353
910	228T910353
1010	228T1010353



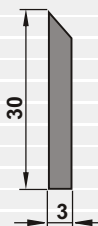
Priemyselná trieda hobľovacích nožov pre štandardné nasadenie. Vhodné na mäkké aj tvrdé druhy tuzemských dreven.



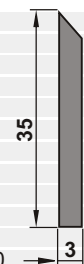
HOBLŔOVACIE NOŽE - POVLAKOVANÉ „MATRIX“

HSSC

L	Nr
100	540M100303
120	540M120303
130	540M130303
150	540M150303
180	540M180303
210	540M210303
230	540M230303
240	540M240303
300	540M300303
310	540M310303
410	540M410303
510	540M510303



L	Nr
180	540M200353
210	540M210353
240	540M250353
300	540M300353
310	540M310353
410	540M410353
510	540M510353
610	540M610353
640	540M640353
710	540M710353
810	540M810353
1050	540M1010353



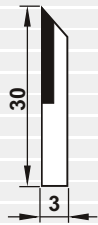
Priemyselná trieda povlakovaných hobľovacích nožov pre vysoké zaťaženie. Vhodné najmä na mäkké dreveny s vypadavými hrčami. Použitý druh povlaku predĺžuje životnosť nožov, znižuje trenie a zabraňuje nalepovaniu živíc a triesok na čelnej ploche noža.



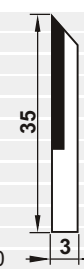
HOBLŔOVACIE NOŽE - TVRDOKOVOVÉ

HW

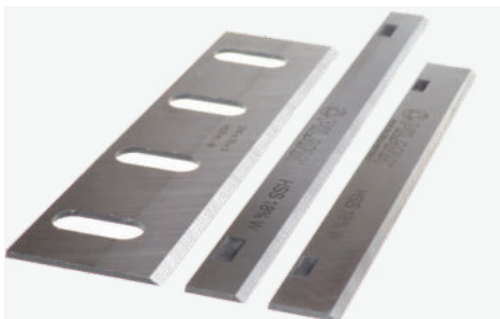
L	Nr
100	540HM100303
120	540HM120303
130	540HM130303
150	540HM150303
180	540HM180303
210	540HM210303
230	540HM230303
240	540HM240303
300	540HM300303
310	540HM310303
410	540HM410303
510	540HM510303



L	Nr
200	540HM200353
210	540HM210353
250	540HM250353
300	540HM300353
310	540HM310353
410	540HM410353
510	540HM510353
610	540HM610353
640	540HM640353
710	540HM710353
810	540HM810353
1010	540HM1010353

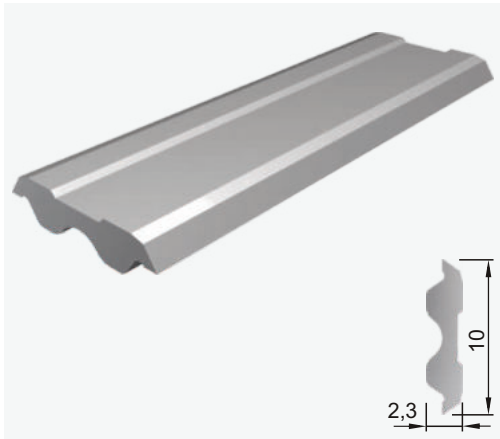


Hobľovacie nože s naspájkovaným spekaným karbidom. Určené pre abrazívne, tvrdé a exotické druhy materiálov.

**HOBLŔOVACIE NOŽE - ŠPECIÁL****HSS**

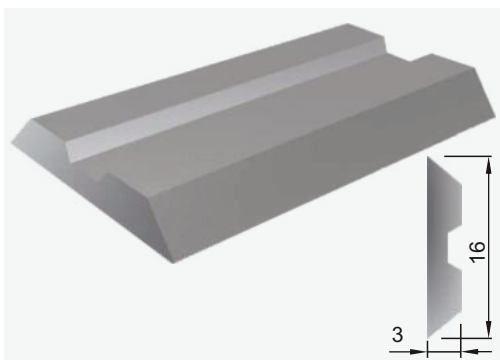
Typ ROJEK		Typ KDR	
b x h x a	Nr	b x h x a	Nr
200x53x3	222RJK200533	200x23x3	222KDR200233
310x30x3	222RJK310303	250x20x3	222KDR250203
410x30x3	222RJK410303		
510x30x3	222RJK510303		

Hoblŕovacie nože s upínacími drážkami pre konkrétny typ stroja. Materiál HSS.

**SAMOCENTRICKÉ OBOJSTRANNÉ NOŽE - TERSA**

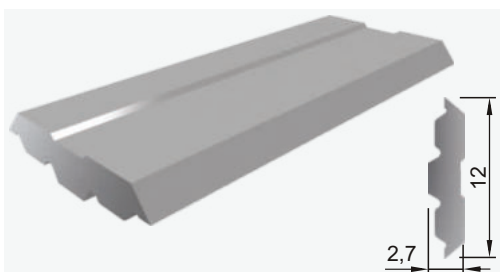
L	HSS mäkké dreveniny	M42 mäkké a tvrdé dreveniny	HW tvrdé a exotické dreveniny
	Nr	Nr	Nr
100	234TRH100	234TRM100	54055509
110	234TRH110	234TRM110	540100849
130	234TRH130	234TRM130	54055510
135	234TRH135	234TRM135	540103823
180	234TRH180	234TRM180	540100854
185	234TRH185	234TRM185	540105070
230	234TRH230	234TRM230	54055511
235	234TRH235	234TRM235	540103824
410	234TRH410	234TRM410	54055513
520	234TRH520	234TRM520	54055516
1mm	2342010	2344010	

Samocentrický systém upínania s vysokým dôrazom na malý rezný odpor a vysokú kvalitu obrobenej plochy. Uvedený je sortiment najčastejšie používaných dĺžok. Nože z materiálov HSS a M42 skracujeme na požadovanú dĺžku.

**SAMOCENTRICKÉ OBOJSTRANNÉ NOŽE - CENTROLOCK**

L	M42 mäkké dreveniny	HW tvrdé a exotické dreveniny
	Nr	Nr
50	112B155020050	540102778
60	112B155020060	540100837
100	112B155020100	54055502
130	112B155020130	54055503
190	112B155020190	540100841
230	112B155020230	54054753
240	112B155020240	54055505

Samocentrický systém upínania s možnosťou viacnásobného ostrenia a dlhou životnosťou.

**SAMOCENTRICKÉ OBOJSTRANNÉ NOŽE - CENTROFIX/CENTROSTAR**

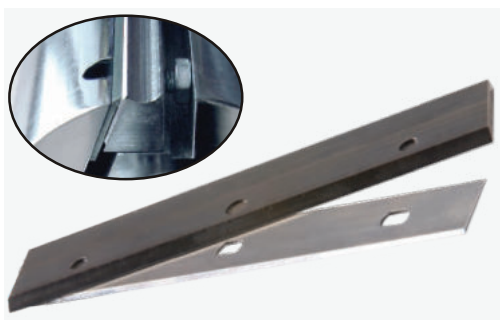
L	HSS 18%W mäkké a tvrdé druhy drevenín	HW tvrdé a exotické dreveniny
	Nr	Nr
410	540114777	54055523
510	540114781	54055524
640	540114786	540107554

Samocentrický systém upínania určený prevažne pre zrovnávačky a hrúbkovačky.

**SAMOCENTRICKÉ OBOJSTRANNÉ NOŽE - VARIPLAN**

L	HSS 18%W mäkké a tvrdé druhy drevenín	HW tvrdé a exotické dreveniny
	Nr	Nr
130	540116319	540109662
180	540116745	540116771
190	540116746	540116772
230	540116320	540116773
410	540116322	540107586
510	540116752	540116779

Samocentrický systém upínania určený pre štvorstranné frézovačky a tradičné stroje.

**PLANŽETOVÝ SYSTÉM - BARKE**

L	2 x oporný nôž + 2x nôž HSS	HSS nôž	M42 nôž
	SET	Nr	Nr
300	112B01000300-2	112B00100300	112B00200300
310	112B01000310-2	112B00100310	112B00200310
410	112B01000410-2	112B00100410	112B00200410
510	112B01000510-2	112B00100510	112B00200510

Systém oporného noža a noža určený na nahradenie tradičných hoblŕovacích nožov. Obojstranné nože so špeciálnou geometriou výrazne redukujú rezný odpor, čím umožňujú väčšie hodnoty úberov aj pre menej výkonné stroje. Obrobený povrch je zároveň aj výrazne kvalitnejší.