

***OLEPOVANIE***



### FF71D ZAROVNÁVACIE FRÉZY PRE OLEPOVAČKY 30°

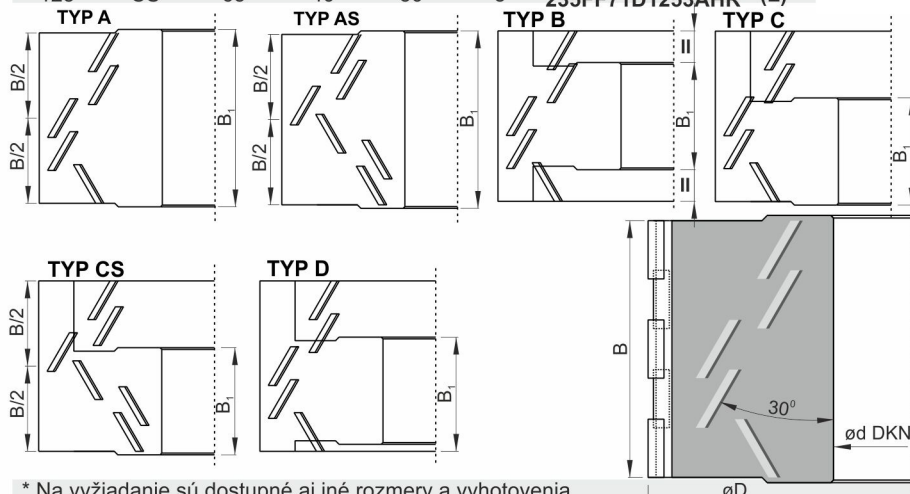
DIA



ø D	TYP	B	B1	ø d	Z	Nr RH	€
80	A	56	58	30	2	235FF60DS036075	(6)
100	B	48	25	30	2	235FF71D1002ABR	(L)
100	D	48	39	30	2	235FF71D1002ACR	(L)
100	B	65	25	30	2	235FF71D1002ADR	(L)
100	D	65	39	30	2	235FF71D1002AER	(L)
100	C	48	39	30	3	235FF71D1003ABR	(L)
100	AS	48	48	30	3	235FF71D1003AIR	(L)
100	AS	65	65	30	3	235FF71D1003ALR	(L)
100	C	65	39	30	3	235FF71D1003AER	(L)
125	CS	45	40	30	3	235FF71D1253AGR	(L)
125	CS	65	40	30	3	235FF71D1253AHR	(L)



ø70x48 d=30 Z=3 RH  
DGM 891 070020056.0R34  
Rpm14.000

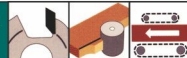


\* Na vyžiadanie sú dostupné aj iné rozmery a vyhotovenia.



### FF70D ZAROVNÁVACIE FRÉZY PRE OLEPOVAČKY AXIAL 54°

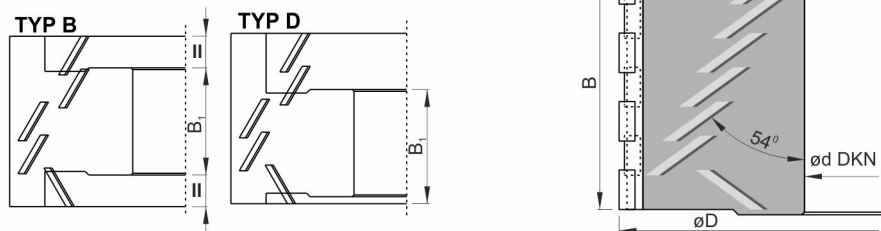
DIA



ø D	TYP	B	B1	ø d	Z	Nr RH	€
80	B	48	25	30	2	235FF70D1002ABR	(L)
100	D	48	39	30	2	235FF70D1002ACR	(L)
100	B	65	25	30	2	235FF70D1002ADR	(L)
100	D	65	39	30	2	235FF70D1002AER	(L)



ø70x48 d=30 Z=3 RH  
DGM 891 070020048.2R34  
Rpm14.000



\* Na vyžiadanie sú dostupné aj iné rozmery a vyhotovenia.

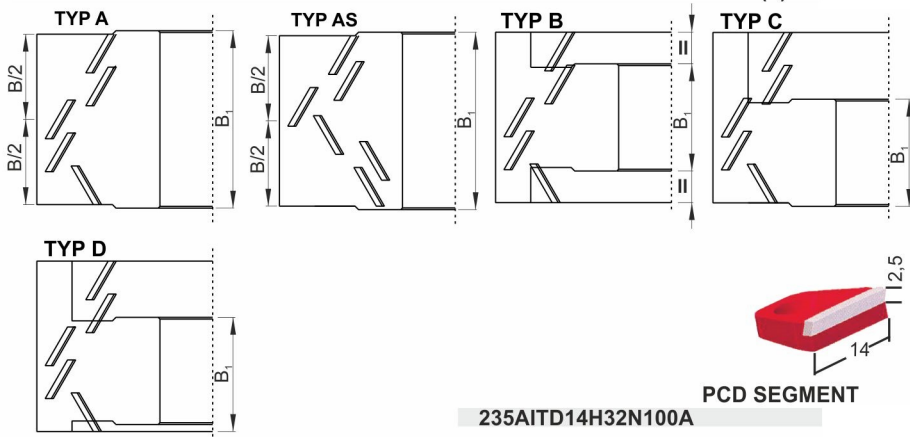


### T070D FRÉZY PRE OLEPOVAČKY S VYMENITELNÝMI ZUBAMI

DIA

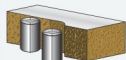


ø D	TYP	B	B1	Z	Nr RH	€
80	AS	45	53	2	235FF71D1002ABR	(L)
80	B	65	53	2	235FF71D1002ACR	(L)
100	B	45	41	2	235FF71D1002ADR	(L)
100	B	54	26	2	235FF71D1002AER	(L)
100	D	65	40,5	3	235FF71D1003ABR	(L)
100	C	65	41	3	235FF71D1003AIR	(L)
100	C	65	41	3	235FF71D1003ALR	(L)
100	C	65	60	3	235FF71D1003AER	(L)
125	C	48	40	3	235FF71D1253AGR	(L)
125	AS	65	40	3	235FF71D1253AHR	(L)



235AITD14H32N100A

PCD SEGMENT



9.1

WOOD-B  
priateľ dreva

vydanie 18

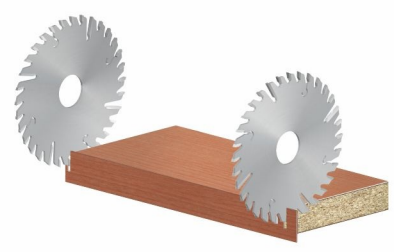


## KAPOVACIE PÍLOVÉ KOTUČE STRIEDAVOŠKME HW

ø D	B	b	ø d	Z	Nr
100	3,2	2,2	20	20	606FM10002020
115	2,6	1,8	30	24	606FM11502430
120	3,2	2,2	20	30	606FM12003020
125	3,2	2,2	20	20	606FM12502020
160	3,2	2,2	30	48	606FM16004830



Xccc

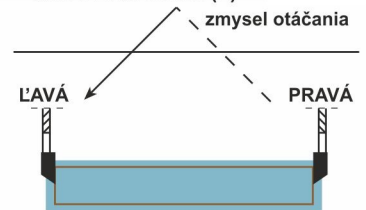


## KAPOVACIE PÍLOVÉ KOTUČE ĽAVÉ, PRAVÉ HW

ø D	B	b	ø d	Z	Nr RH
100	3,2	2,2	20	20	606FP10002020R (L)
115	2,6	1,8	30	24	606FP11502430R (L)
120	3,2	2,2	20	30	606FP12003020R (L)
125	3,2	2,2	20	30	606FP12503020R (L)
150	3,2	2,2	20	36	606FP15003620R (L)
150	3,2	2,2	30	36	606FP15003630R (L)
150	3,2	2,2	55	36	606FP15003655R (L)
150	3,2	2,2	20	48	606FP15004820R (L)
150	3,2	2,2	30	48	606FP15004830R (L)
150	3,2	2,2	55	48	606FP15004855R (L)
180	3,2	2,2	30	36	606FP18003630R (L)
180	3,2	2,2	55	36	606FP18003655R (L)
180	3,2	2,2	60	36	606FP18003660R (L)
200	3,2	2,2	30	48	606FP20004830R (L)
200	3,2	2,2	40	48	606FP20004840R (L)
200	3,2	2,2	80	48	606FP20004880R (L)

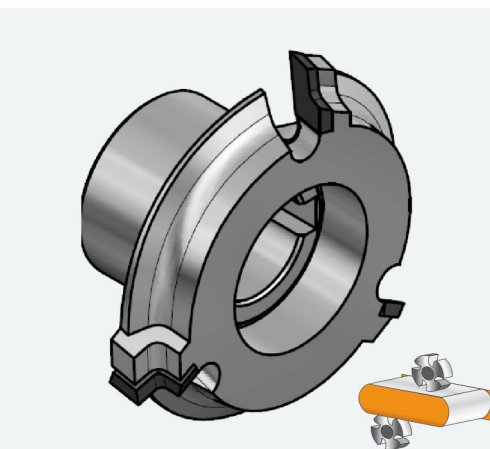
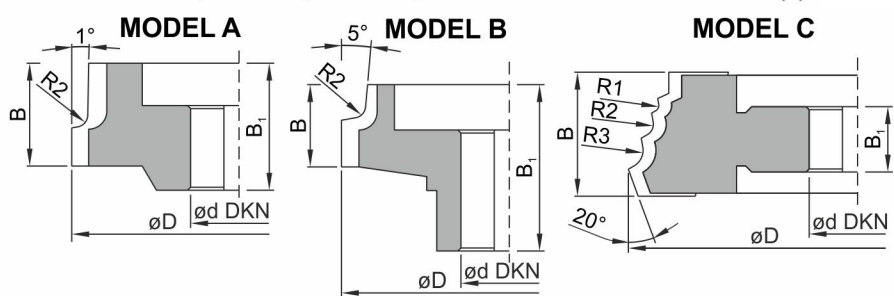


Xccc



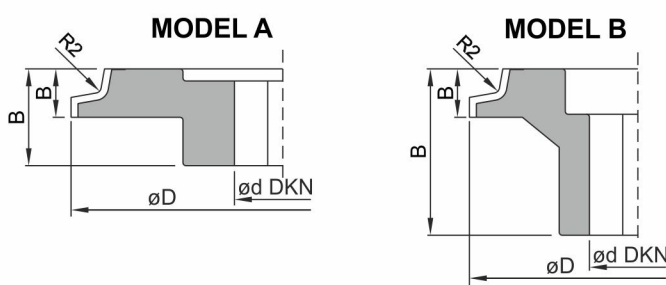
## ZAOBL'OVACIE FRÉZY PROFILOVACEJ JEDNOTKY HW

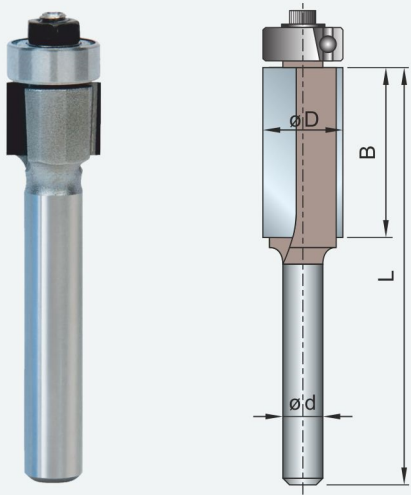
TYP	ø D	B	B1	Z	Nr R
A	55,3	17	21	4	235F420MSAR2R (L)
B	55,5	13,5	27,5	4	235F420MSBR2R (L)
C	77,4	20,4	10,8	4	235F480M07720R (L)



## ZAOBL'OVACIE FRÉZY ROUNDVACEJ JEDNOTKY HW

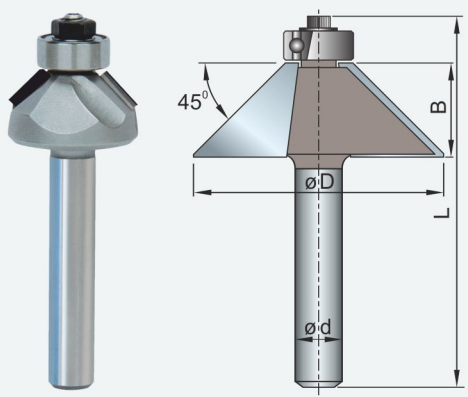
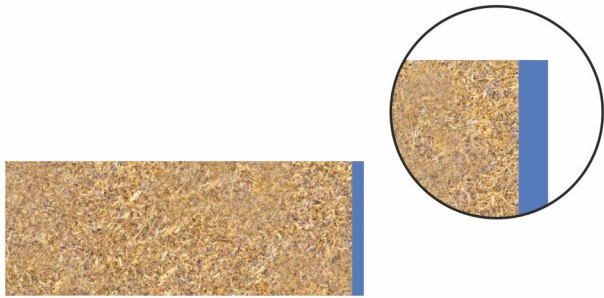
TYP	ø D	B	B1	Z	Nr R
A	70	8	16	4	235F442M07016R (L)
B	55,7	8	25,7	3	235F442M05525R (L)





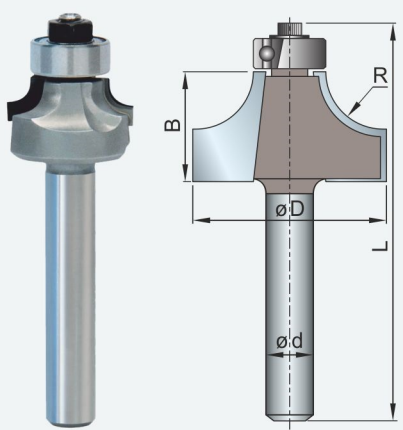
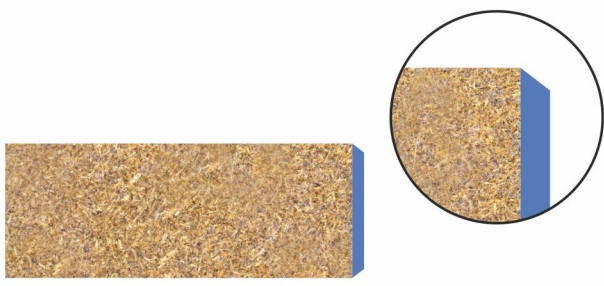
### FRÉZA DIA ZAROVNÁVACIA

ø D	B	L	ø D ložisko	ø d	Nr
12,7	13	45	12,7	8	235PS03DS009733



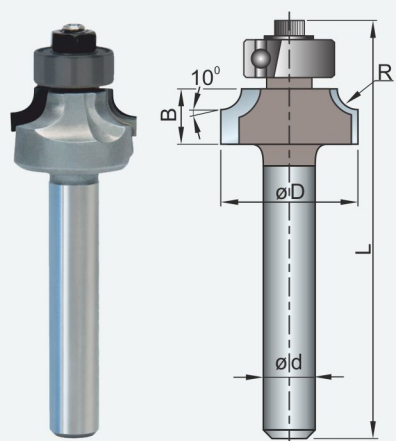
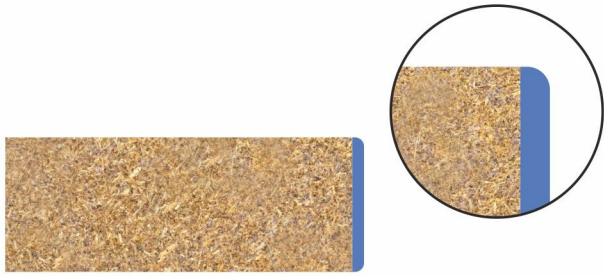
### FRÉZA DIA ZRÁŽACIA

ø D	B	L	ø d	Nr
32	10	47	8	235PP42D218102R



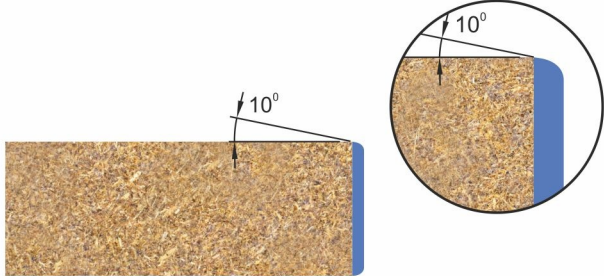
### FRÉZA DIA ZAOL'OVACIA

R	ø D	B	L	ø d	Nr
2	18	7,5	45	8	235PS03DS019510



### FRÉZA ZAOL'OVACIA

R	ø D	B	L	ø d	Nr
2	18	7,5	43	6	23324361500020R
2	18	7,5	43	8	23324363500020R
3	20	8,5	44	6	23324361500030R
3	20	8,5	44	8	23324363500030R



Vyhotovenie frézy s „výbehom“ - 10° a špeciálnou úpravou ložiska garantuje dokonalé zaoblenie hrany s vylúčením poškodenia povrchu dielca.



## LEPIDLO EVA TECHNOMELT

Henkel

NATUR	Nr
5kg	5140043
25kg	5140004

BIELE	Nr
5kg	5140041-1
25kg	5140041

TRANSP.	Nr
5kg	514007-1
25kg	5140007



Vhodné na olepovanie PVC, ABS, polyesteru, melamínu, laminátu, drevených dých. Tavné lepidlo so širokým rozsahom použitia aj na priebežné linky s variabilnou rýchlosťou.



## PUR

Henkel

Balenie	Nr
2kg	514009
16kg	5140091



Vhodné na olepovanie PVC, ABS, polyesteru, melamínu, laminátu, drevených dých. Aplikáciou PUR lepidla sa zabezpečuje zvýšená vodeodolnosť dielca.



## LEPIDLO EVA PRE KA65

FESTOOL

Balenie	Farba	Nr
48ks	čierna EVA	510200060
48ks	prírodné EVA	510499812
48ks	biele EVA	510499813



Univerzálne tavné lepidlo so strednou viskozitou a veľmi dobrou tepelnou stabilitou. Pri lepení vzniká okom neviditeľný veľmi pevný spoj. hodné na olepovanie PVC, ABS, polyesteru, melamínu, laminátu, drevených dých.



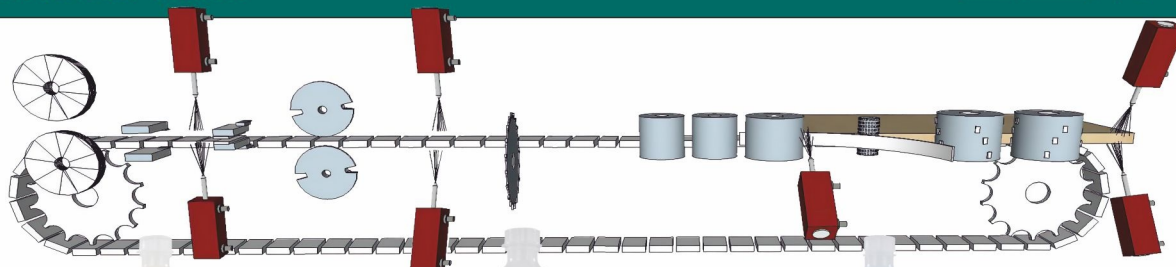
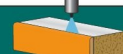
## LEPIDLO KONTAKTNÉ

CHEMOPRÉN EXTRÉM

Balenie	Farba	Nr
50ml	xxx	507623113
120ml		507218593
300ml		5071442311
1L		5071565687
4,5L		507239526



Na kontaktné lepenie s veľmi vysokou pevnosťou. Nie je vhodné na lepenie polystyrénu, teflónu, mäkkého PVC, PE a PP.

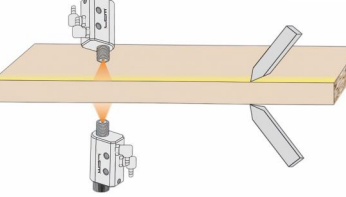
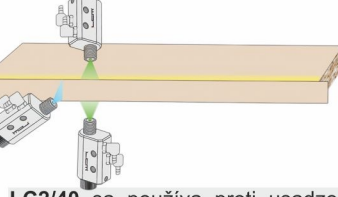
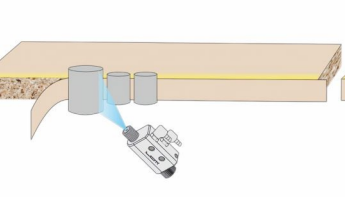
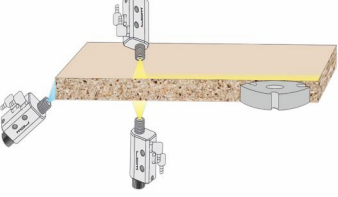


**Čistiaci nástrek LC2/30**  
objem 1L Nr 514LCM300030

**Chladiaci nástrek LC2/21**  
objem 1L Nr 514LCM30021

**Ohranný nástrek LC2/40**  
objem 1L Nr 514LCM30040

**Separáčny nástrek LC2/10**  
objem 1L Nr 514LCM30010



LC2/30 sa používa v závislosti od modelu olepovačky hrán tesne pred leštičkou alebo škrabkou. Použitím Lc 2/30 sa odstráni predtým použitý separáčny prostriedok a všetky zvyšky lepidla. Ďalšou výhodou použitia Lc 2/30 je pridaný chladiaci efekt hrán a lepidla.

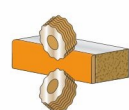
LC2/21 chladí a čistí zároveň v jednom produkte. Prostriedok sa nanáša pred frézovacími jednotkami na hranu a za prítlačné valce, kde dochádza k ochladzovaniu lepidla a zároveň k čisteniu hrán. Vďaka použitiu chladiacej kvapaliny tu paralelne prebiehajú dva procesy.

LC2/40 sa používa proti usadzovaniu lepidla v rohoch, na prítlačných valcoch a hranách s vysokým leskom, zabraňuje nežiaducemu a rušivému znečisteniu pracovného procesu a zároveň zabraňuje usadzovaniu nových nečistôt. Ochranná fólia sa počas spracovania v stroji neodlepí od okraja.

LC2/10 by sa používa pred frézami na vrchnej a spodnej strane ošetrovaného povrchu. Tento prostriedok zanecháva na spracovávanom materiáli ochranný film, ktorý sa rýchlo odparuje a nezanecháva zvyšky lepidla na ošetrovanom povrchu.

**LEŠTIACE KOTUČE RADIÁLNE**

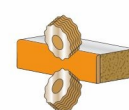
rozmer 150x25x50 Nr 514LCM30133



Určené pre SCM, STEFANI, Homag, Brandt, HolzHer, Felder, Biesse, IMA, OTT a iné. Používajú sa na leštenie pásky. Látkové lamely zaisťujú rýchlu absorpciu predtým použitého čistiaceho prostriedku.

**LEŠTIACE KOTUČE TANGENCIÁLNE**

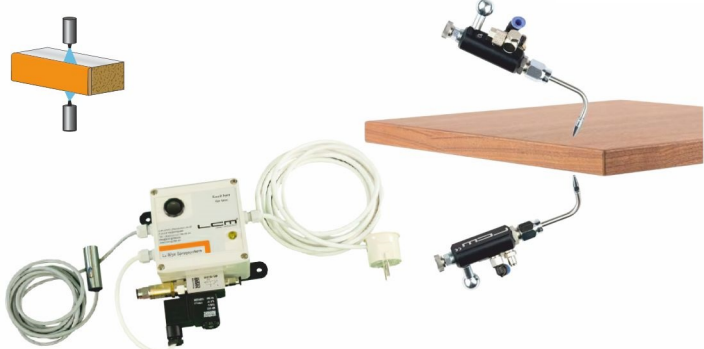
rozmer 150x25x50 Nr 514LCM30082



Určené pre SCM, STEFANI, Homag, Brandt, HolzHer, Felder, Biesse, IMA, OTT a iné. Sú široko používané od predleštenia až po leštenie do vysokého lesku.

**NÁSTREK - SADA**

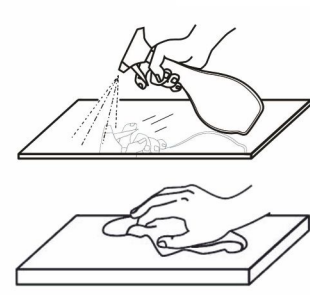
LCM KIT Nr 514LCM30133



Zabezpečujeme dodatočnú montáž nástreku do olepovačiek. Cena obsahuje dve dýzy s dávkovačom, elektroniku, inštaláciu a oživenie.

**ČISTIČ LC1/18**

objem 1L Nr 514LCM30082



LC1/18 je veľmi účinný, univerzálny čistiaci prostriedok pre moderné a profesionálne ručné čistenie. Použitie na veľmi jemné povrchy, odstraňuje drobné zvyšky lepidla, mastnoty, šmuhu, odtlačky prstov, prach.



## RUČNÁ OLEPOVAČKA

Virutex



AG 98R    šírka 25~50 mm    Nr 510712223

AG 98F    šírka 25~50 mm    Nr 510712223



Teplovzdušná olepovačka pre pásky s naneseným lepidlom.



Teplovzdušná olepovačka pre ABS hrany 1mm s naneseným lepidlom.



## CONTURO OLEPOVAČKA KA 65-Plus

FESTOOL



model KA 65-Plus

Nr 510576574



Efektívna, jednoduchá a čistá práca, ako aj rýchla výmena farieb vďaka patentovanému systému lepidlových náplní. Perfektná kvalita lepených škár s vysokou pevnosťou vďaka presnému dávkovaniu lepidla.



## CONTURO STÔL

FESTOOL

model AG 98R  
AG 98F



Stôl s doskou s klzným vedením pre použitie olepovačky conturo ako stacionárneho náradia. Možnosť naklápania od 0-47°.



## MODULOVÁ FRÉZKA

FESTOOL

model MFK 700 EQ-Plus

Nr 510574369

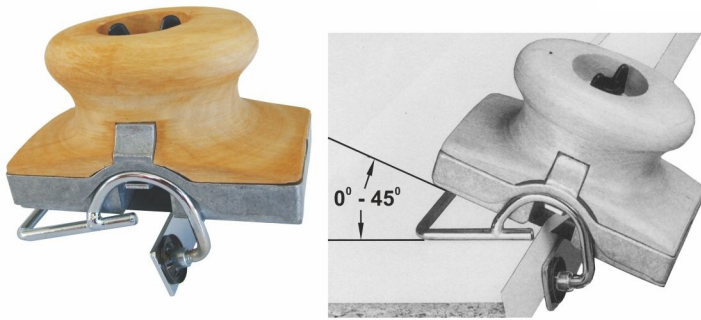


Výkonné riešenie frézovania hrán. Dokonalé vedenie frézy zabezpečuje dokonalú opracovanú hranu dielca.

## OREZÁVAČ HRÁN RADZI

radzi varikant

Nr  
3220860

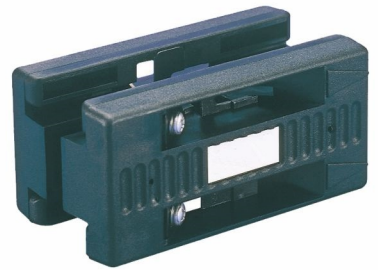


Hoblík na čisté orezávanie olepovaných hrán s plynule nastaviteľným dorazom pre fazetky od 0-45°. Je vhodný na orezávanie plastových hrán do hrúbky 1 mm (aj pre hrany s naneseným tavným lepidlom).

## OREZÁVAČ HRÁN PLASTOVÝ

obojsstranný orezávač  
náhradné nože

Nr  
280KBB1M030P  
280KBB1M031P



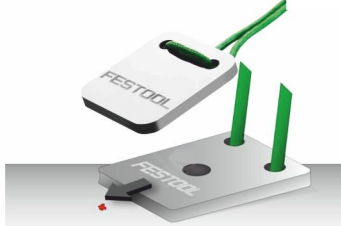
Orezávač jedným prechodom oreže pásku na bočnej ploche dielca obojsstranne. Nastavenie hrúbky orezávača je manuálne, kopírujúc hrúbku dielca.

## CIDLINA - VYHLADZOVAČ

FESTOOL

ZK-HW 45/45 Nr  
510499749

LZK-HM Nr  
510497525



zrážanie hrany R1; 1,5; 2  
Zrážanie hrán, vytvorenie oblúka a začistenie tenkých hrán a šikmých / skosených hrán (polomery R1; R1,5 a R2 mm). Dlhá životnosť. Vyhoto-  
veniu zo spekaného karbidu.

odstraňovanie inklúzií laku a nerovností  
Cieľené odstraňovanie zrníčok prachu pomocou mierneho zaoblenia na prednej hrane čepele  
Plošné škrabanie pomocou rovných bočných hrán. Ostrý rez.

## KAPOVAČ KP

FESTOOL

KP 65/2

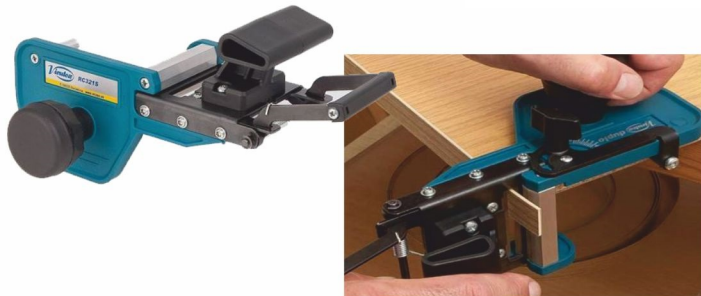


Jednoduché skracovanie aj hrubších hrán. Presný odrez zrážaním vďaka patentovanému jemnému nastaveniu excentera. Obojsstranné podložky stola kapovacieho zariadenia umožňujú rovnomerné skracovanie ľavých a pravých hrán dosky zhora. Funkcie skracovanie zrážaním (pre kruhový stôl) a skracovanie hrán dosiek. Na skracovanie plastových hrán s výškou 18 – 65 mm a hrúbkou 0,5 – 2,0 mm.

## KAPOVAČ AB

Virutex

RS321S AB

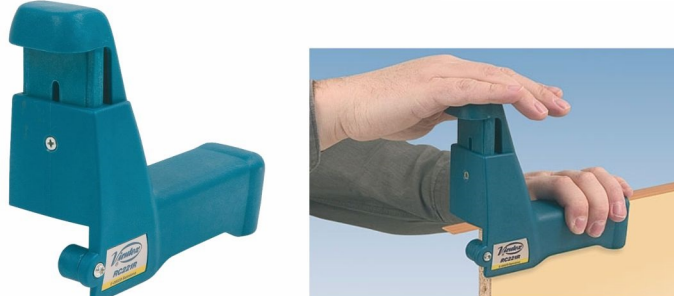


Pre uhly od 90° do 60°. Čisté a precízne spracovanie zabraňuje poškodeniu panelu. Gilotínový systém umožňuje perfektný rez všetkých hrán z PVC, melamínu, polyesteru, dreva atď. Opätovné ostrenie nožov veľmi vysokej kvality.

## KAPOVAČ R

Virutex

RC221R



Ručné kapovačka umožňuje perfektné, čisté a vysoko kvalitné zarezanie pásky do hrúbky 3 mm na oboch koncoch dosky. Po zarezaní nie sú potrebné žiadne ďalšie dokončovacie práce. Kapovačka je vybavená otočnými nožmi ktoré sa dajú brúsiť.

## PATKA NA HRANY

FESTOOL

pätka so suchým

Nr  
510495967



Ergonomický tvar pre pohodlnú prácu.

## DOLEŠŤOVACÍ SET NA HRANY

filc pre dolešťovanie

Nr  
510499894



filc pre jemné brúsenie

Nr  
510499894



Ocidlinovanú hranu je vhodné jemne prebrúsiť a doleštiť.